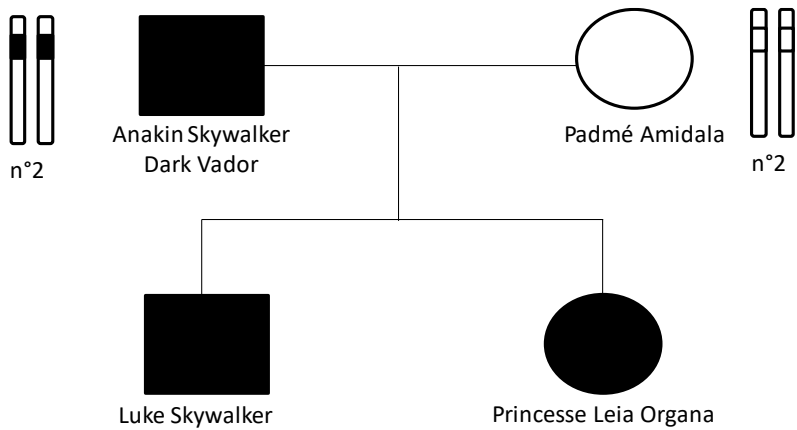


Exercices d'entraînement méiose

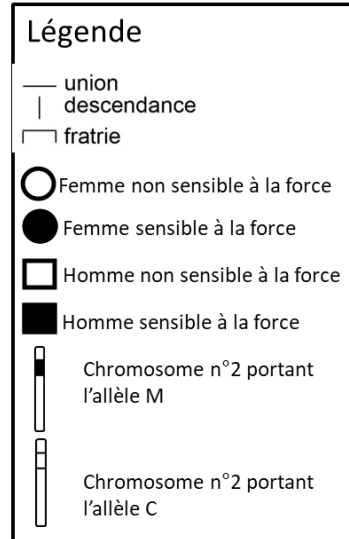
La sensibilité à la force est déterminée par le taux de midi-chloriens d'un individu (le midi-chlorien est une forme de vie microscopique pouvant vivre en symbiose avec les individus qui y sont sensibles). Lorsque le taux de midi-chloriens est supérieur à la normale, les individus sont sensibles à la force et peuvent suivre une formation Jedi.

La sensibilité aux midi-chloriens d'un individu est déterminé par un gène situé sur le chromosome n°2, le gène possède deux versions : M qui est responsable d'une forte sensibilité aux midi-chloriens et C qui est responsable d'une sensibilité très faible aux midi-chloriens. M est dominant sur C.

Exercice n°1



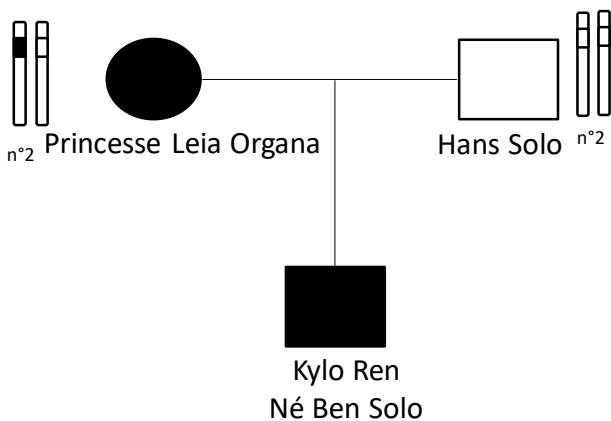
Extrait de l'arbre généalogique de la famille Skywalker



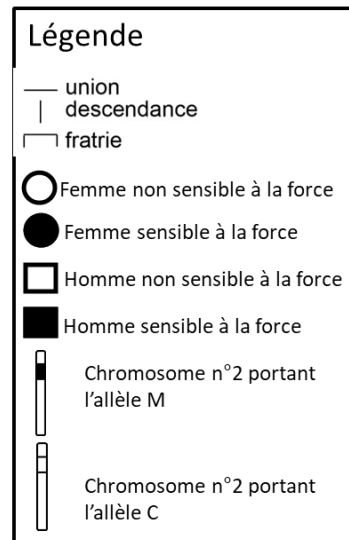
1. Démontrer que les enfants d'Anakin Skywalker et Padmé Amidala sont sensibles à la force et peuvent suivre une formation Jedi. Cela aurait-il pu être différent?

2. Schématiser les allèles.

Exercice n°2



Extrait de l'arbre généalogique de la famille Skywalker/Solo



1. Schématiser les allèles du gène situé sur le chromosome n°2, responsable de la sensibilité à la force de Kylo Ren.

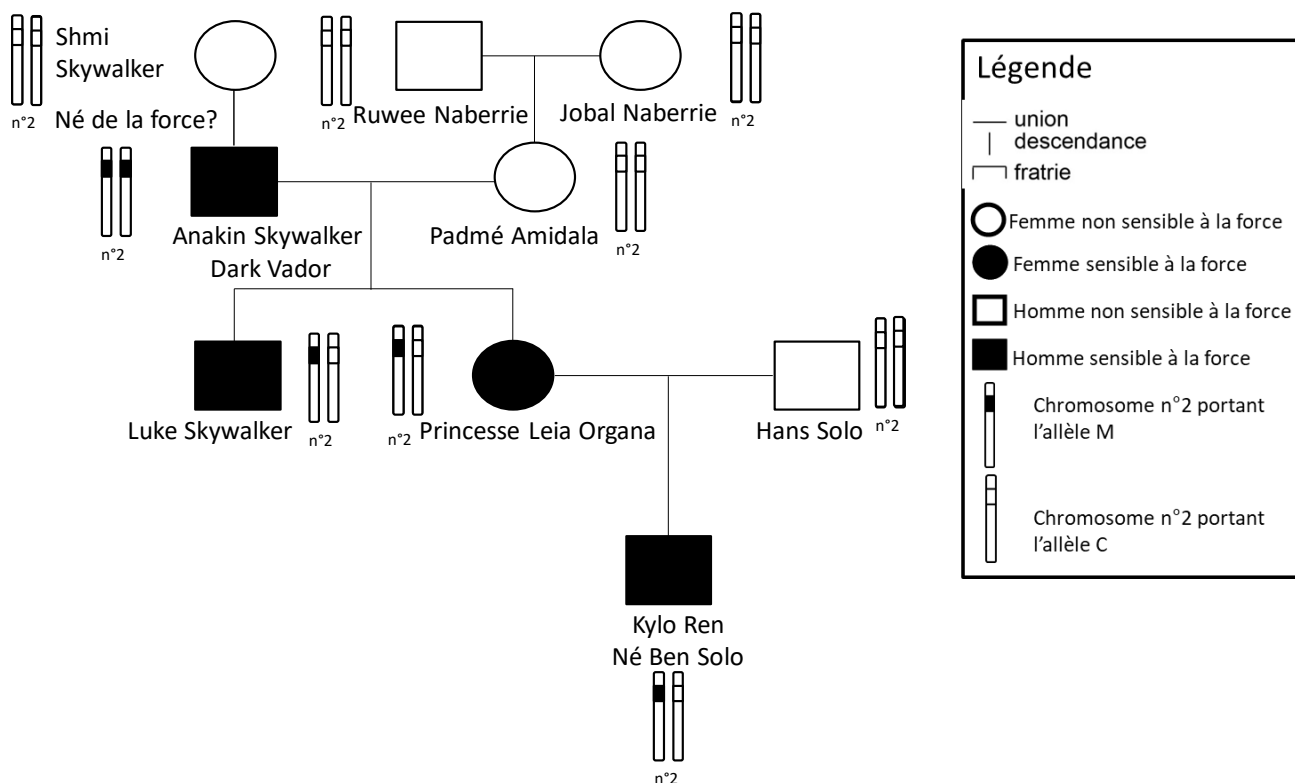
2. Quelle était la probabilité de Hans Solo et Princesse Léia d'avoir un garçon sensible à la force ? Justifier ton raisonnement, tu dois.

Exercices d'entraînement méiose

La sensibilité à la force est déterminée par le taux de midi-chloriens d'un individu (le midi-chlorien est une forme de vie microscopique pouvant vivre en symbiose avec les individus qui y sont sensibles). Lorsque le taux de midi-chloriens est supérieur à la normale, les individus sont sensibles à la force et peuvent suivre une formation Jedi.

La sensibilité aux midi-chloriens d'un individu est déterminé par un gène situé sur le chromosome n°2, le gène possède deux versions : M qui est responsable d'une forte sensibilité aux midi-chloriens et C qui est responsable d'une sensibilité très faible aux midi-chloriens. M est dominant sur C.

Exercice n°3



Extrait de l'arbre généalogique des familles Skywalker/Solo

Rey est une jeune pilleuse d'épaves de 19 ans, sans famille, qui apparaît dans Star Wars, épisode VII : Le Réveil de la Force (2015). Il apparaît qu'elle est très sensible à la force. Depuis, les plus folles théories circulent à propos de ses parents...

1. Peut-elle être la fille de Hans Solo et princesse Leia?
2. Peut-elle être la fille de Luke Skywalker? Dans ce dernier cas, quel(s) est/sont le(s) génotype(s) de sa mère possible(s)?
3. Y a-t-il une autre possibilité?



Maître Yoda à Luke Skywalker :

N'essaie pas ! Fais-le, ou ne le fais pas ! Il n'y a pas d'essai.